

Détecteur de mouvement theLeda B WH

N° de réf.: 9070760

theben

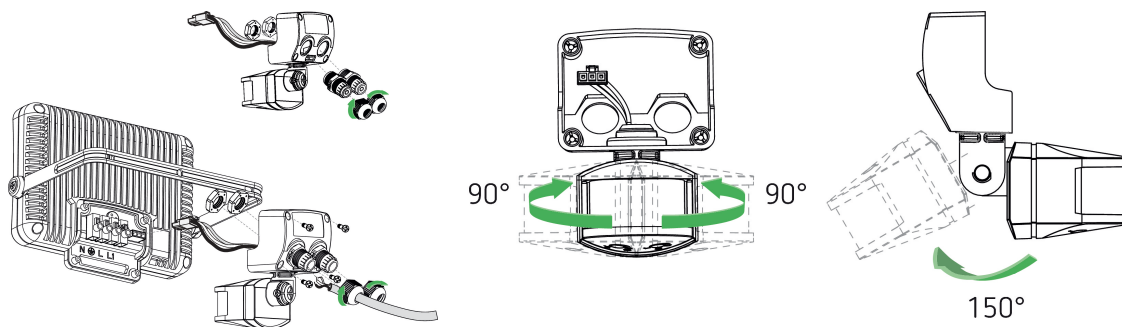
Accessoires
Technologie des capteurs

Description des fonctions

- Angle de détection de 180° pour une portée de 12 m
- Sortie de commutation supplémentaire Éclairage
- Capteur pivotable de $\pm 90^\circ$ à l'horizontale et inclinable de 90° vers le bas/l'arrière
- Indice de protection IP 55



Schémas de raccordement



Sous réserve de modifications ou d'erreurs

Pour plus d'informations, consulter: www.theben.fr/produit/9070760

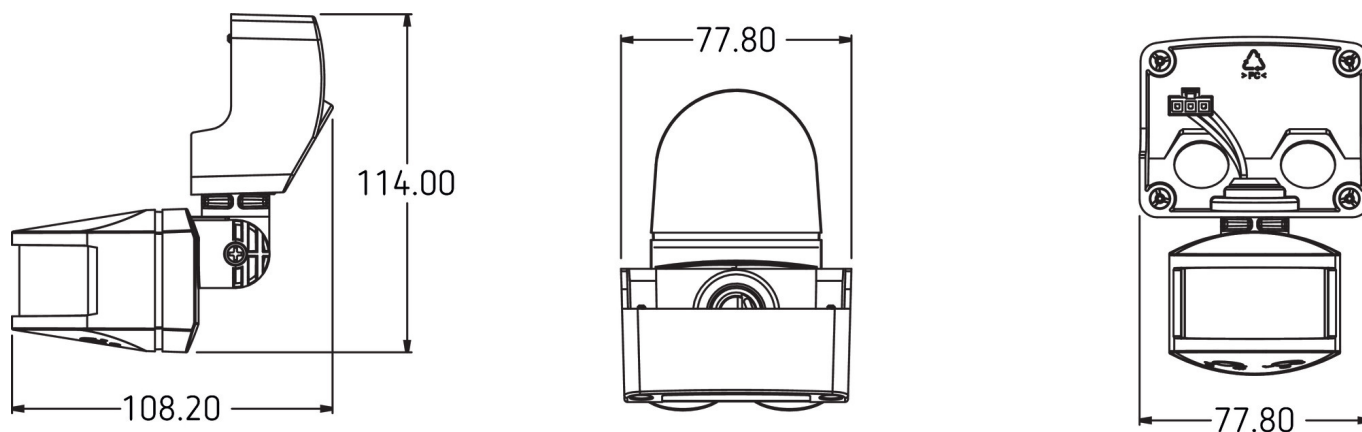
Les données de charge sont déterminées avec des illuminants sélectionnés à titre d'exemple et sont donc des données typiques en raison du grand nombre de produits disponibles.

Détecteur de mouvement theLeda B WH

N° de réf.: 9070760

theben

Plans d'encombrement



Sous réserve de modifications ou d'erreurs

Pour plus d'informations, consulter: www.theben.fr/produit/9070760

Les données de charge sont déterminées avec des illuminants sélectionnés à titre d'exemple et sont donc des données typiques en raison du grand nombre de produits disponibles.

15/03/2024

Page 2 de 2